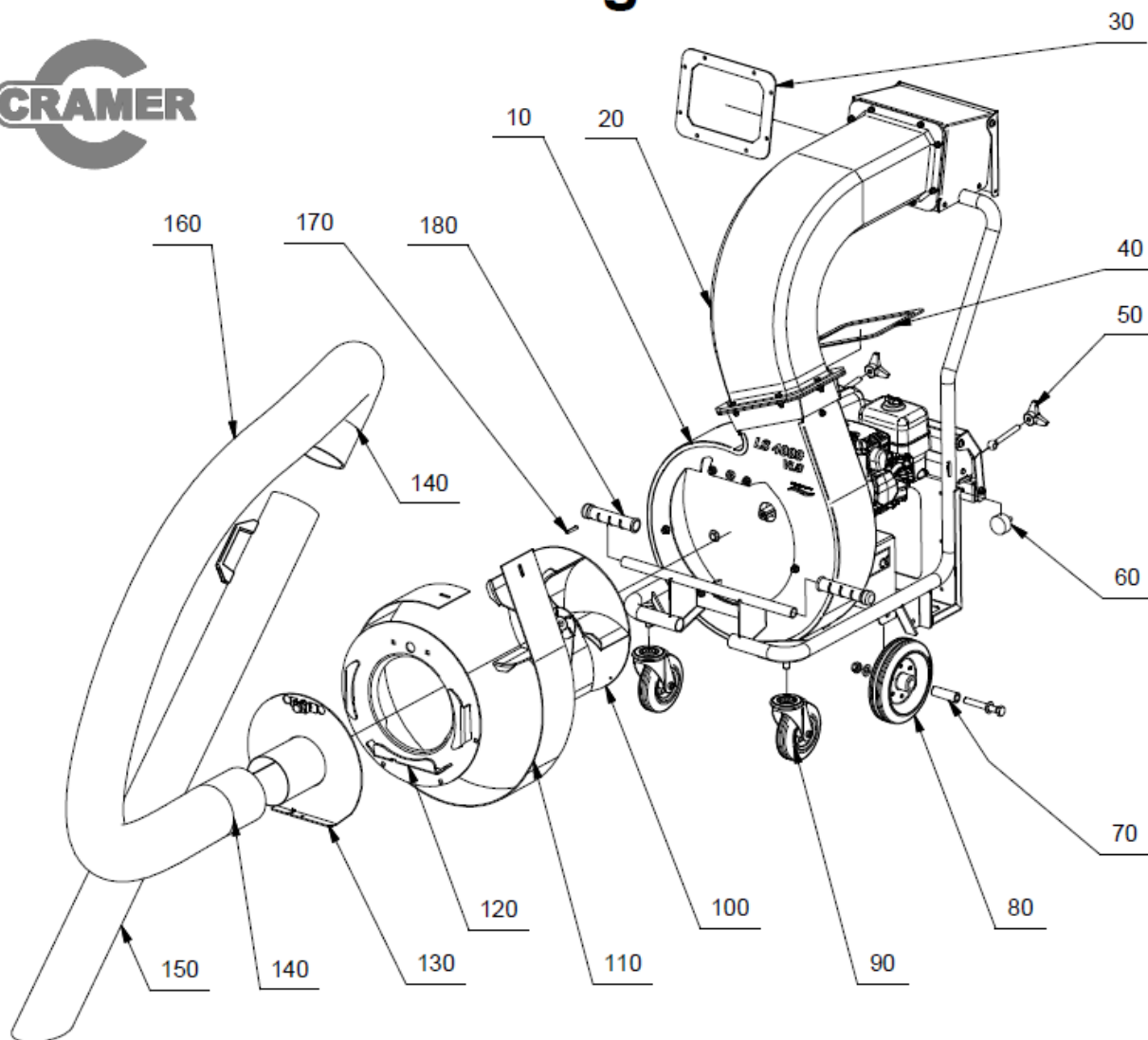


# Ersatzteilzeichnung LS 4000 VLG



Ersatzteilliste LS 4000 VLG

Pos.	Anz.	Bezeichnung	Zeichnungs-Nr.	Art.-Nr.
10	1	Gebläse SBW	671.02-36	99.5.7344
20	1	Ausblasstutzen	671.01-15	99.5.7304
30	1	Gummidichtung	671.01-01-017	99.5.7314
40	1	Gummidichtung	671.01-01-018	99.5.7339
50	2	Dreisterngriff-Mutter M10	034.02.045	99.5.7849
60	2	Gummipuffer Ø40 mm	090.09.047	99.5.7846
70	2	Distanzrohr Stützrad	655.01-01-001	99.5.7177
80	2	Vollgummi-Rad Ø180 mm	040.02.016	99.5.7538
90	2	Lenkrolle Ø125 mm	040.05.005	99.5.7636
100	1	Rotor SBW	675.01-36	99.5.7343
110	1	Verschleißblech	670.01-42-001	1429461
120	1	Gebläsedeckel	675.01-32	99.5.7163
130	1	Ansaugstutzen	670.02-81	99.5.7152
140	2	Schlauchschellen	090.02.040	99.5.7055
150	1	Kunststoffrohr mit Griff	670.01-28	99.5.7056
160	1	Spiralschlauch - 4 m		99.5.7128
170	1	Paßfeder A5x5x36		99.5.7400
180	2	Griffbezug	036.15.175	99.5.1230